

多模多键多功能系列

A704E 数据手册

USB 光学鼠标芯片

版本号 1.02

目录

1. 总体描述.....	1
2. 特性.....	1
3. 引脚排列.....	2
4. 引脚说明.....	2
5. 模块框图.....	3
6. 应用说明.....	4
6.1 按键阵列定义.....	4
6.2 多功能按键说明.....	4
6.3 驱动模式.....	4
6.4 CPI 设置.....	4
6.4.1 档位与数值设置.....	4
6.4.2 档位的 LED 指示.....	5
6.5 背光 LED.....	5
6.5.1 功能概述.....	5
6.5.2 应用指南.....	5
7. 电气特性.....	6
7.1 极限参数.....	6
7.2 推荐的应用条件.....	6
7.3 直流电气参数 (电压 VDD = 5.0V, 温度 Temperature = 25°C).....	6
7.4 交流电气参数 (电压 VDD = 5.0V, 温度 Temperature = 25°C).....	7
8. 传感器感光阵列排列图.....	7
9. 典型应用电路.....	8
10. 封装规格.....	9
11. 产品装配图.....	10
12. 修订记录.....	10

1. 总体描述

多模多键多功能鼠标芯片 A704E 是一款高性能单晶片的 CMOS 工艺的传感器芯片。此芯片应用于光电位移检测的 USB 鼠标中。

A704E 基于连续运动图像识别算法技术，帧率最大 6000fps，最大速度 60inch/s，最大加速度 15g，支持 800(def)/1200/1600/2400 CPI 分辨率。除了包含基本的左/中/右/Z 轴/XY 轴移动检测功能外，A704E 还额外支持一些多媒体、游戏、上网和办公应用的功能。在 LED 呼吸模式应用方面，A704E 独具特色，在常用“循环变色呼吸”、“静音”功能的基础上，引入了“取色呼吸”功能，为用户提供更加丰富的应用选择。

A704E 采用 14 管脚的光学 DIP 封装，内建 LED 驱动、OSC 电路和管脚复用技术，可减少外部器件，具有最精简的电路。

2. 特性

- 光学导航侦测技术，最大帧率 6000fps
- 兼容 USB2.0 协议，满足 USB HID 1.1
- 支持各级 Windows 系统，支持 MAC OS 系统，支持 Android 系统
- 内置免晶振电路，自带 LED 驱动电路
- 最大速度 60inch/s，最大加速度 15g
- 分辨率 800(def)/1200/1600/2400，CPI 按键可调
- 支持单、双 CPI 按键调节模式
- 支持单色 LED 灯 4 段 CPI 明暗指示
- 支持两基色 LED 灯 4 色呼吸，并可随 CPI 档位变化而变换呼吸颜色
- 具有呼吸静音功能，可通过 4th(或 5th)+CPI/CPI- 组合键或长按 CPI 三秒来开关 LED 呼吸灯
- 支持 4 色循环呼吸变色功能
- 通过 4th(或 5th)+CPI/CPI- 组合功能键，在 4 色中选固定颜色呼吸。
- 支持左/中/右按键，支持 X/Y/Z 3 方向轴
- 支持 4th/5th 按键
- 支持额外 3 个多功能键：老板键、双击键和火力键 (详见 6.2 节)
- 小尺寸 PDIP-14 封装，符合 RoHS 标准

3. 引脚排列

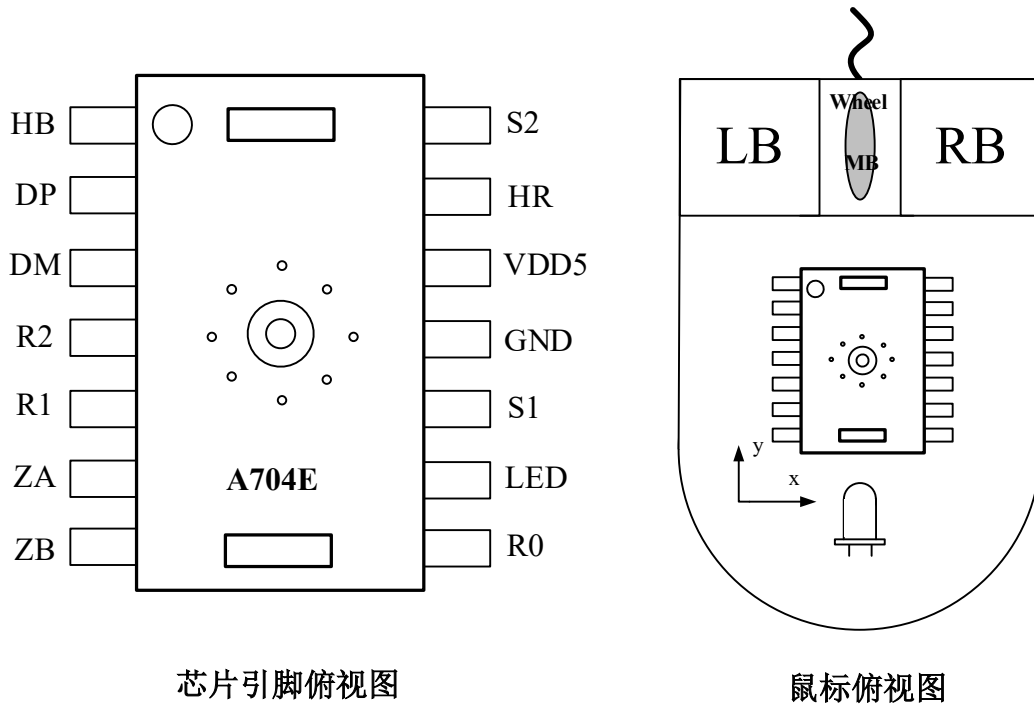


图 1. 引脚排列图

4. 引脚说明

	引脚名称	类型	功能描述
1	HB	输出	背光 LED 驱动输出. 蓝光 LED driver
2	DP	输入/输出	USB D+
3	DM	输入/输出	USB D-
4	R2	输入	按键阵列扫描输入, 单、双 CPI 工作模式选择
5	R1	输入/输出	按键阵列扫描输入, CPI 单色 LED 指示灯输出
6	ZA	输入	Z 轴输入
7	ZB	输入	Z 轴输入
8	R0	输入	按键阵列扫描输入
9	LED	输出	LED 开漏输出
10	S1	输出	按键阵列扫描输出
11	GND	地	地
12	VDD5	电源	5V 电源输入
13	HR	输出	背光 LED 驱动输出. 红光 LED driver
14	S2	输出	按键阵列扫描输出

5. 模块框图

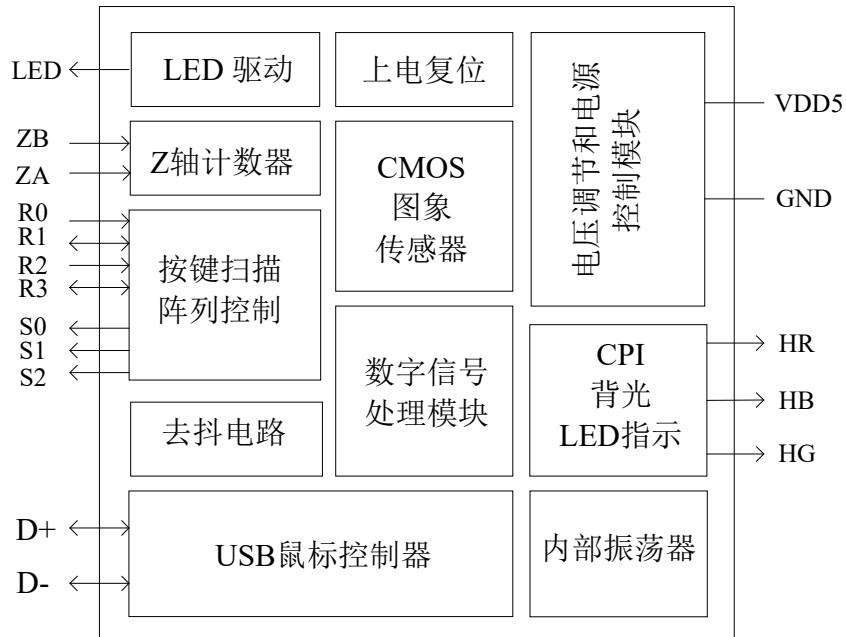


图 2. 模块框图

6. 应用说明

6.1 按键阵列定义

PIN	GND	S1	S2
R0	K1	K4	K7
R1	K2	K5	K8
R2	K3	K6	K9

	单 CPI 按键模式	双 CPI 按键模式
K1	左	左
K2	中	中
K3	右	右
K4	4 th (后退)	4 th (后退)
K5	5 th (前进)	5 th (前进)
K6	CPI	CPI-
K7	BOSS	BOSS
K8	DB	CPI+
K9	FIRE (火力键)	FIRE (火力键)
Z1	上滚	上滚
Z2	下滚	下滚

注：1. R2 无上拉电阻到电源则鼠标为单 CPI 模式。.

2. R2 有上拉电阻到电源则鼠标为双 CPI 模式。.

6.2 多功能按键说明

按键名		功能描述
BOSS	老板键	用于切换当前应用屏幕和桌面。
DB	双击键	单击一次此键等于双击左键。
FIRE	火力键	按下此按键相当于持续不停点击左键。

6.3 驱动模式

A704E 支持驱动模式的功能扩展，通过提供的驱动程序，提供更加丰富的功能和定制化的应用，详见驱动应用手册。

6.4 CPI 设置

6.4.1 档位与数值设置

A704E 支持 4 档分辨率，默认为 800。A704E 支持两种 CPI 切换模式：

- 单 CPI 模式：可以通过单 CPI 按键按以下顺序循环切换：**800(def)→1200→1600→2400→800**。
- 双 CPI 模式：可以通过 CPI+ 按键逐档调节到 2400CPI，通过 CPI- 按键最低调节到

800CPI。

6.4.2 档位的 LED 指示

CPI	双色背光呼吸 LED			单色指示 LED
	HR	HB	颜色	亮度
800	关	开	蓝色	关
1200	开	开	粉色	弱
1600	开	关	红色	中
2400	开/2	开	紫色	强

注:开/2 指LED 开启正常亮度的一半

A704E 的 CPI 指示有两种表现形式,分别为“双色背光呼吸 LED”和“单色指示 LED”。

单色指示 LED 按明暗程度指示 CPI 档位(见上表);双色背光 LED 在按下 CPI 切换键时,初始颜色与 CPI 档位一一对应(见上表)。

6.5 背光 LED

6.5.1 功能概述

双色背光 LED 有三种工作模式:

- 循环变色呼吸:呼吸 LED 的默认工作模式,双色背光 LED 按照特定频率呼吸,其初始颜色与 CPI 档位一一对应,6 秒钟后开始从当前色按 蓝→粉→红→紫→蓝 四色循环变色呼吸,提供绚丽的视觉效果。
- 取色呼吸:A704E 提出了“取色呼吸”的概念,用户可按个人喜好,通过侧键(4th 或 5th)+CPI/CPI- 按键,“提取”四种循环色中的一种,在此颜色下按照固定频率呼吸。
- 静音:在取色呼吸模式下,按下侧键(4th 或 5th)+CPI/CPI- 按键,背光灯关闭。

通过侧键(4th 或 5th)+CPI 按键,用户可按照顺序“循环变色呼吸→取色呼吸→静音→循环变色呼色”进行 LED 模式切换。另外,长按 CPI 三秒以上,也可开关背光。

6.5.2 应用指南

a. A704E 背光 LED 采用共阳方案。除了如 6.4 节功能描述表中的默认配色方式外,A704E 还提供以下配色方式:

- 若使用基色为红、绿(RG)LED,HR 接 R,HB 接 G,则对应 800CPI 至 2400CPI,背光色顺序依次为:绿色,黄色,红色,浅绿。

注:第 9 节的电路原理图采用默认配色方式。

b. A704E 应用与 A702D 完全共板,与 A704C 差别在于 LED_MODE_SW 按键变为 DB 按键功能,CPI 默认为 800。

7. 电气特性

7.1 极限参数

参数	符号	最小	最大	单位	说明
工作电压	VDD	-0.5	5.5	V	
工作环境温度	T _o	-15	55	°C	
存储环境温度	T _s	-40	85	°C	
无铅焊锡温度			260	°C	
输入电压	V _{in}	-0.5	5.5	V	
ESD 能力	V _{ESD}		2	KV	All pins, human body model

7.2 推荐的应用条件

参数	符号	最小	典型	最大	单位	说明
工作电压	VDD	4.5	5.0	5.5	V	
工作环境温度	T _A	0	25	40	°C	
系统时钟	CLK	-	48	-	MHz	
运动速度	S	-	-	60	Inch/Sec	
分辨率	R	800	1200	2400	CPI	
运动加速度	A	-	-	15	G	
帧率	Fr	-	-	6000	fps	
镜片底部到工作表面	Z	2.2	2.3	2.4	mm	

7.3 直流电气参数 (电压 VDD = 5.0V, 温度 Temperature = 25°C)

参数	符号	最小	典型	最大	单位	说明
工作电流 (运动状态)	I _{DD}	-	16.5	-	mA	
工作电流 (静止状态)	I _{DD1}	-	7.8	-	mA	
输入高电压 (输入端)	V _{IH1}	2.0	-	-	V	
输入低电压 (输入端)	V _{IL1}	-	-	0.8	V	
输入高电压 (I/O 端)	V _{IH2}	2.0	-	-	V	
输入低电压 (I/O 端)	V _{IL2}	-	-	0.8	V	
输出高电压 (I/O 端)	V _{OH1}	2.8	-	3.6	V	
输出低电压 (I/O 端)	V _{OL1}	0	-	0.3	V	

7.4 交流电气参数 (电压 VDD = 5.0V, 温度 Temperature = 25°C)

参数	符号	最小	典型	最大	单位	说明
内部振荡器频率	F _{ROSC}		10		khz	
上电复位延时	T _{PU}	-	10	-	us	POR 信号从 0 变化到 3.5v
按键去抖动时间	T _{DB}	9.5	11.5	13.5	ms	
Z 轴采样周期	T _Z	-	125	-	us	

8. 传感器感光阵列排列图

306	307	308	309	310	311	312	313	314	315	316	317	318	319	320	321	322	323
288	289	290	291	292	293	294	295	296	297	298	299	300	301	302	303	304	305
270	271	272	273	274	275	276	277	278	279	280	281	282	283	284	285	286	287
252	253	254	255	256	257	258	259	260	261	262	263	264	265	266	267	268	269
234	235	236	237	238	239	240	241	242	243	244	245	246	247	248	249	250	251
216	217	218	219	220	221	222	223	224	225	226	227	228	229	230	231	232	233
198	199	200	201	202	203	204	205	206	207	208	209	210	211	212	213	214	215
180	181	182	183	184	185	186	187	188	189	190	191	192	193	194	195	196	197
162	163	164	165	166	167	168	169	170	171	172	173	174	175	176	177	178	179
144	145	146	147	148	149	150	151	152	153	154	155	156	157	158	159	160	161
126	127	128	129	130	131	132	133	134	135	136	137	138	139	140	141	142	143
108	109	110	111	112	113	114	115	116	117	118	119	120	121	122	123	124	125
90	91	92	93	94	95	96	97	98	99	100	101	102	103	104	105	106	107
72	73	74	75	76	77	78	79	80	81	82	83	84	85	86	87	88	89
54	55	56	57	58	59	60	61	62	63	64	65	66	67	68	69	70	71
36	37	38	39	40	41	42	43	44	45	46	47	48	49	50	51	51	53
18	19	20	21	22	23	24	25	26	27	28	29	30	31	32	33	34	35
0	1	2	3	4	5	6	7	8	9	10	11	12	13	14	15	16	17

9. 典型应用电路

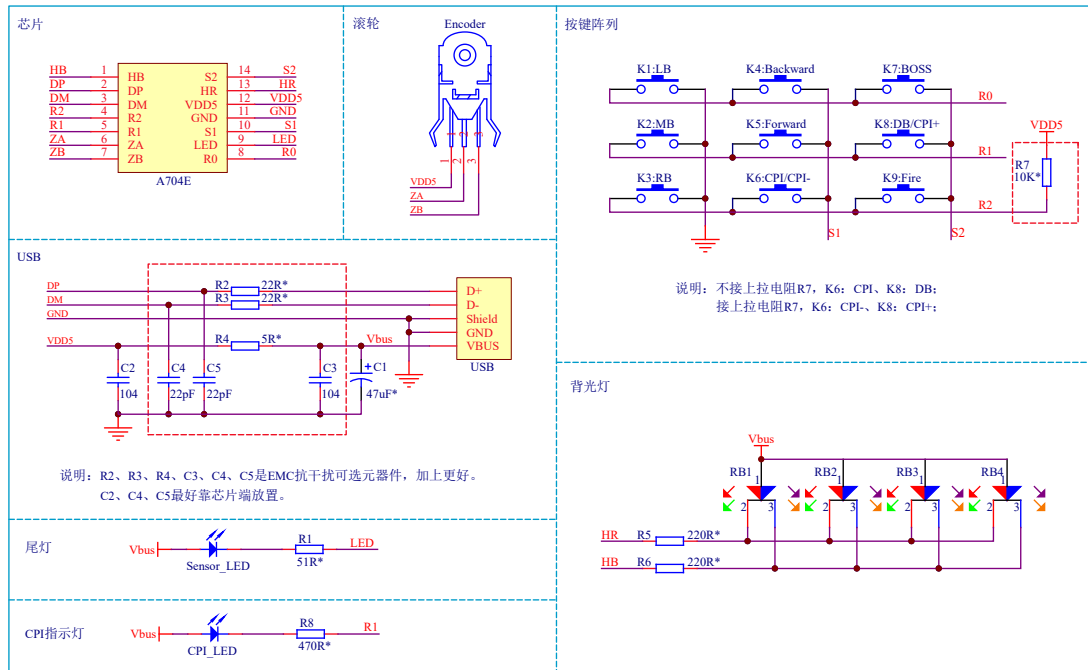


图 3. 应用电路图

10. 封装规格

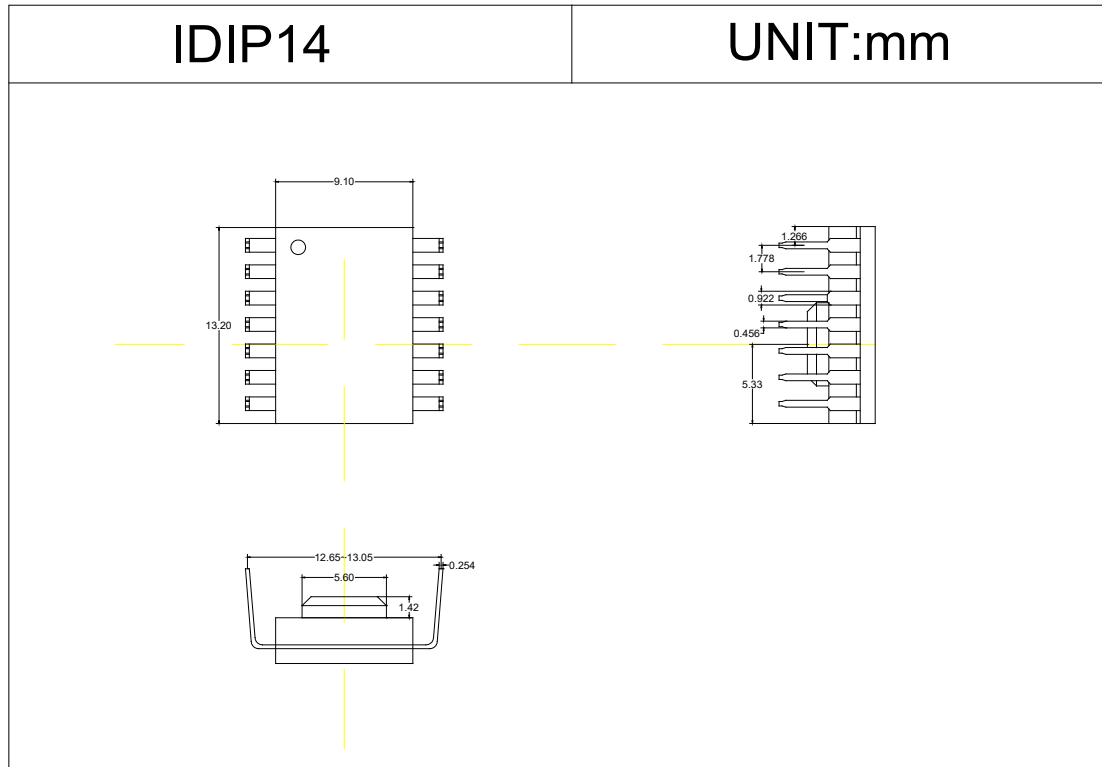


图 4. 封装外观图

11. 产品装配图

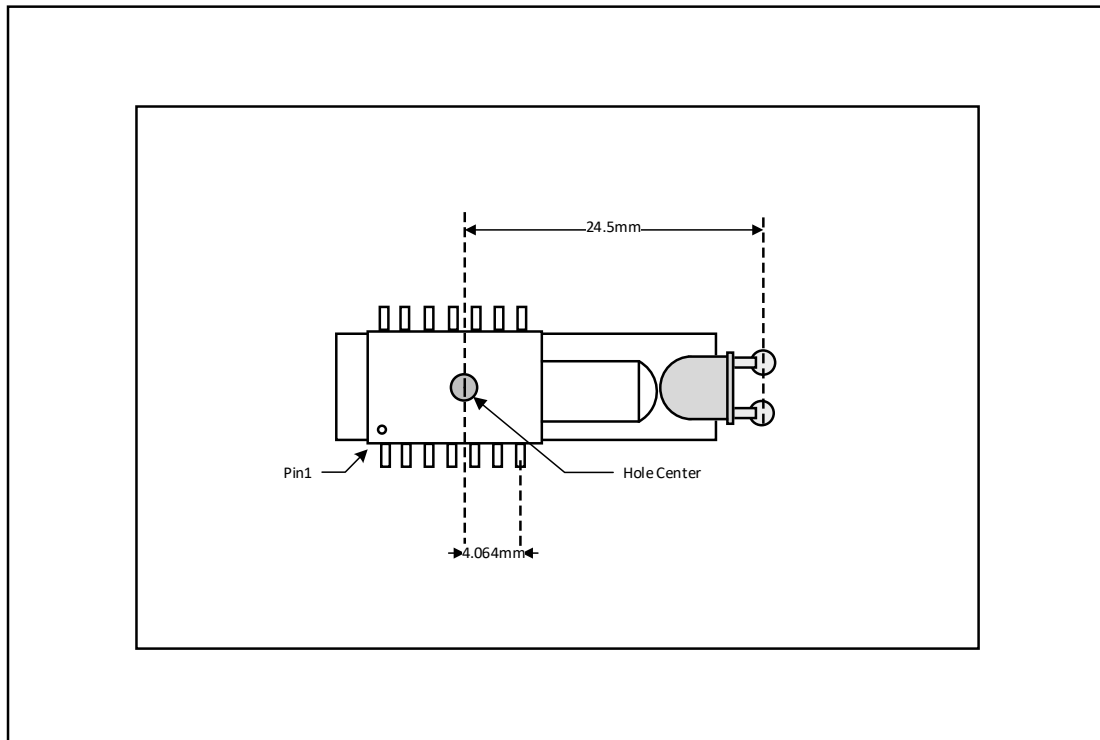


图 5. 2D 装配俯视图

12. 修订记录

Version	Description	Date
A704E_SPEC_CN.V1.00	创建初始版本	2016/12/05
A704E_SPEC_CN.V1.01	修正部分描述	2019/01/15
A704E_SPEC_CN.V1.02	修改应用电路，编码器 pin 1 连接至 VDD5	2019/12/25